

# ENDURANCE EPC

## ESTABILIZADOR DE TENSÃO E PROTEÇÃO DE SISTEMAS ELÉTRICOS

ROBUSTO E CONFIÁVEL, O ENDURANCE EPC DA OCELLOTT É RESPONSÁVEL  
POR CONVERTER TENSÕES VARIÁVEIS DE 10 VDC ATÉ 36 VDC, ESTABILIZANDO-  
AS E PROTEGENDO OS SISTEMAS ELÉTRICOS CONECTADOS A ELE.





# ENDURANCE EPC



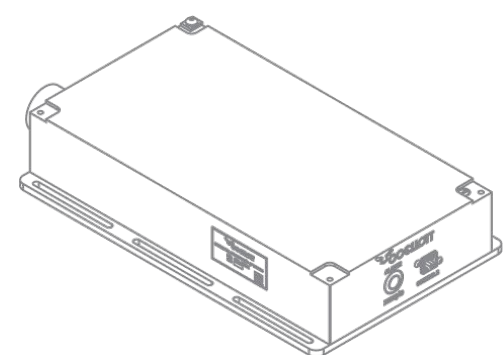
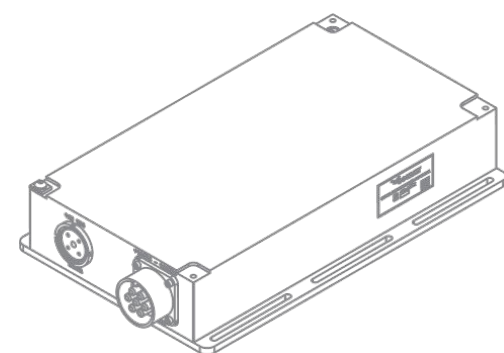
## ESTABILIZADOR DE TENSÃO E PROTEÇÃO DE SISTEMAS ELÉTRICOS

O **Endurance EPC** garante o fornecimento de energia limpa, estável e segura para equipamentos eletrônicos críticos.

Viaturas modernas que possuem equipamentos eletrônicos precisam de um estabilizador de tensão para garantir uma operação ininterrupta e proteger os equipamentos críticos. Além de proteger os equipamentos críticos, o **Endurance EPC** também protege a bateria contra descarga total.

**Produto estratégico de defesa já validado em campo no blindado M109 A5+BR.**

O **Endurance EPC** também está disponível nas formas:

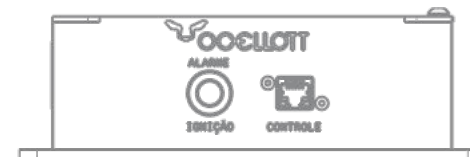
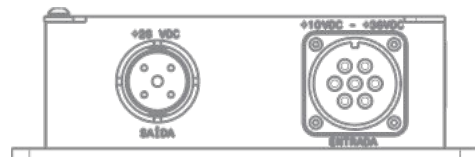


### ENDURANCE EPC

Modelo	Potência máxima de saída	Corrente máxima de saída	Acessórios
EPC-28V1K	1 kW	36 A	N/A
EPC-28V1KC	1 kW	36 A	Cabos de entrada e saída de 4 m
EPC-28V500	500 W	18 A	N/A
EPC-28V500C	500 W	18 A	Cabos de entrada e saída de 4 m

# ESPECIFICAÇÕES

## ENDURANCE EPC



### ESPECIFICAÇÕES GERAIS

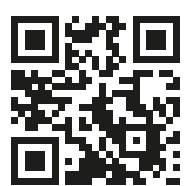
<b>Tensão de entrada</b>	De +10 VDC até +36 VDC
<b>Tensão de saída estabilizada</b>	+28 VDC $\pm$ 0.5 VDC
<b>Eficiência</b>	Superior a 90%
<b>Ripple</b>	Menor que 1%
<b>Interface de dados</b>	Ethernet / IP - Protocolo SNMPv2
<b>Proteções</b>	Sub tensão de entrada - abaixo de +10 VDC Sobre tensão de entrada - acima de +36 VDC Proteção térmica Curto-circuito na saída Contra inversão de polaridade na entrada de tensão
<b>Modos de operação</b>	Baixa potência de saída, quando o veículo está desligado Alta potência de saída, quando o veículo está ligado

### AMBIENTE

<b>Temperatura</b>	-40 °C a +85 °C (MIL-STD-810)
<b>Resfriamento</b>	Condução para dissipador de calor externo
<b>Choque / Queda / Vibração</b>	MIL-STD-810
<b>Imersão</b>	1 metro (MIL-STD-810)
<b>EMI / EMC</b>	MIL-STD-461

### ESTRUTURA

<b>Dimensões</b>	350mm x 216mm x 70mm
<b>Peso</b>	4.5 kg
<b>Cor / Acabamento</b>	Green FED-STD-595B 34094



+55 (12) 3042-0311  
MARKETING@OCELLOTT.COM  
AV. DR. ALTINO BONDENSAN, 500 CE IV, SALA 1303, SÃO JOSÉ DOS CAMPOS - SP  
CEP 12247-016

OCELLOTT.COM

